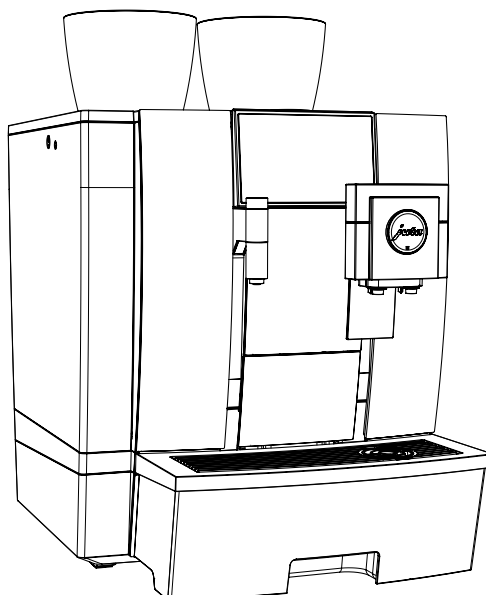


## Teknisk dokumentation

### GIGA X8



#### Leverans

- Helautomatisk kaffespecialitetsmaskin
- Mjölksystemsrengöring , 100 ml
- Behållare för mjölksystemsrengöring
- Filterpatron CLARIS Pro Smart
- Welcome Pack:
  - Bruksanvisning
  - Rengöringstabletter
  - Luftinsugsrör
  - Silikonslang och anslutningsdel
  - Nyckel med insexhål (för mjölksystem)

#### Krav på uppställningsplatsen

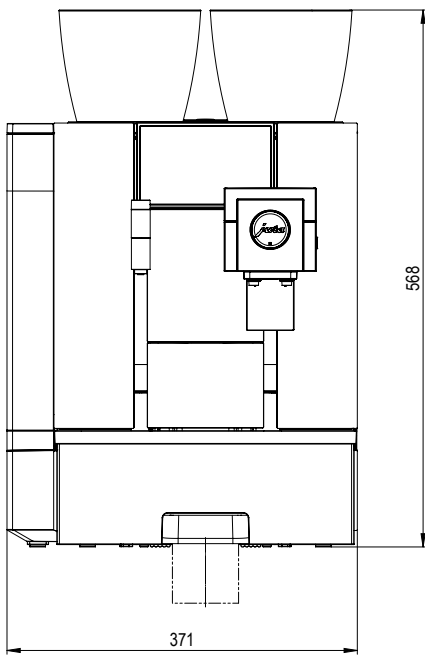
- Plan, vattenbeständig yta
- Omgivningsförhållanden:
  - Max. luftfuktighet 80 %
  - Omgivningstemperatur 10–35 °C

**i** De anslutningar som behövs på platsen måste utföras av en behörig **yrkesman** innan JURAs servicetekniker kan ta apparaten i drift på plats hos dig på rätt sätt.

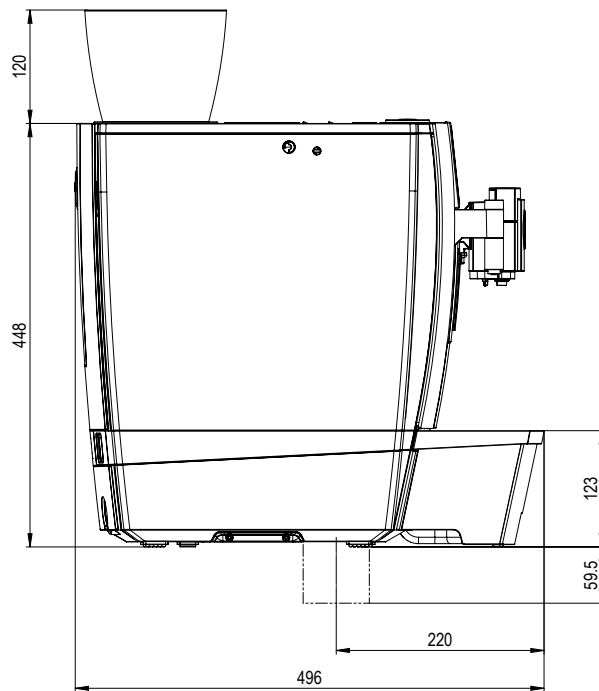
**i** Se till att anslutningarna på platsen är så nära apparatens uppställningsplats som möjligt (se anslutningslangarnas längd).

Anvisningarna i bruksanvisningen till din helautomatiska kaffemaskin ska ovillkorligen följas (kapitel 1 “Förberedelser och idrifttagning.” – “Förutsättningar för den första idrifttagningen”/“Uppställning av apparaten”).

## Mått

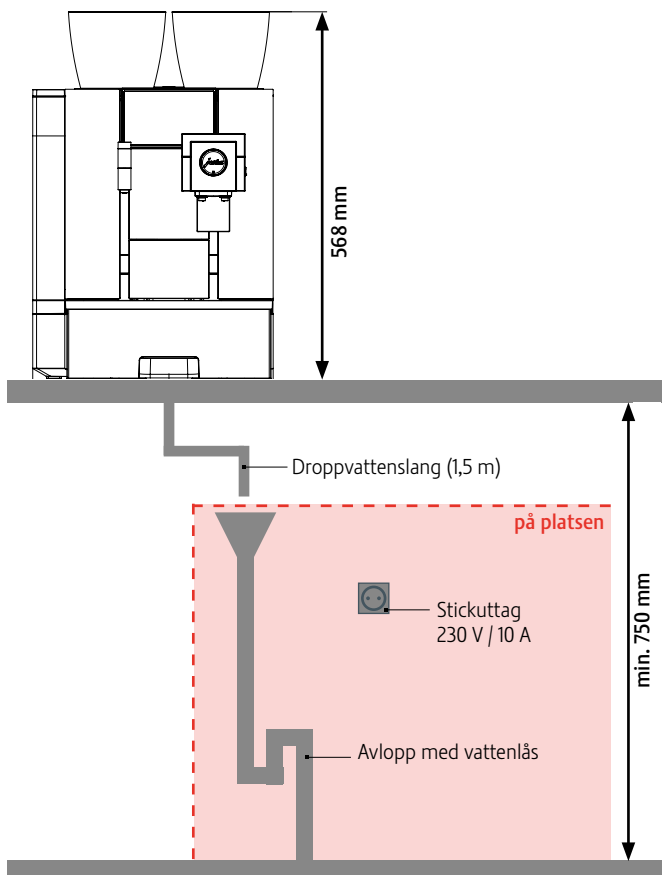


Framifrån



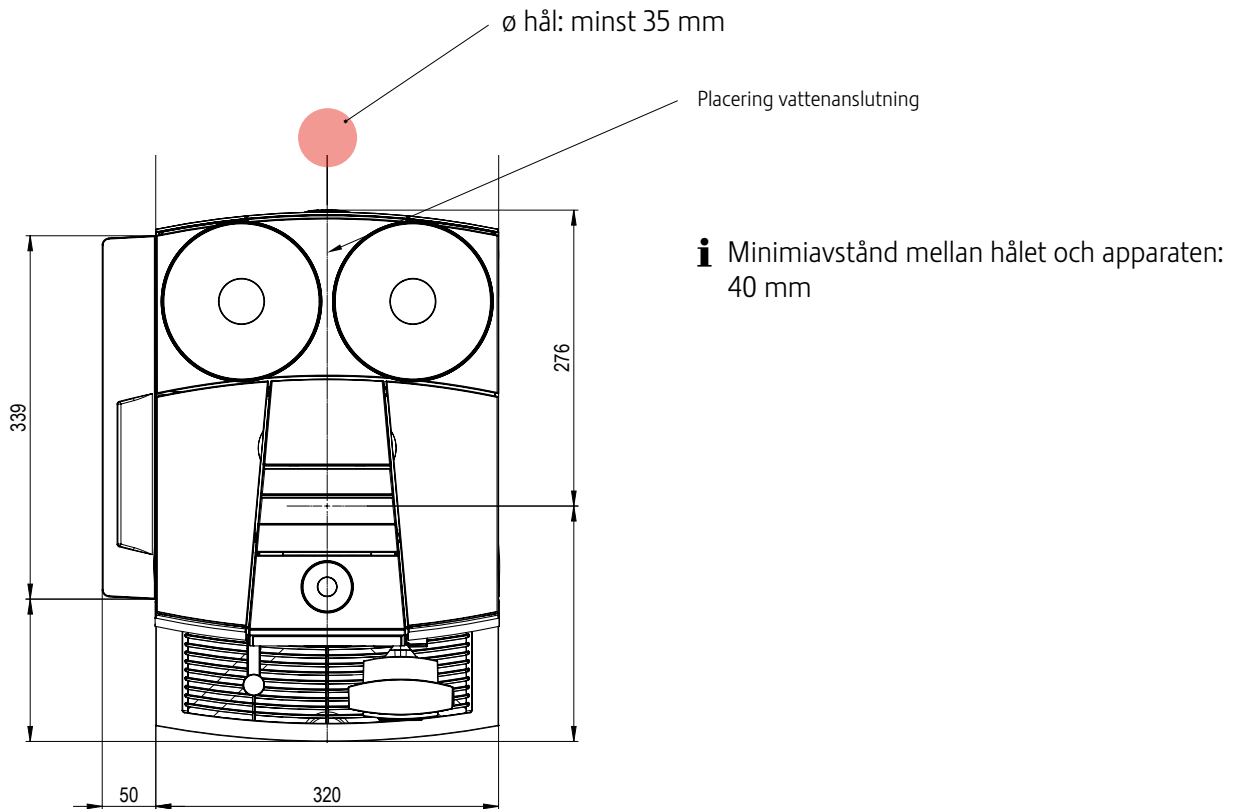
Från sidan

## Generellt platsbehov



## Hål för kaffesumpkast- / droppvattenavrinnings-set GIGA<sup>G2</sup>

### Placering av separata hål i arbetsplattan för vattenanslutning och droppvattenslang



### Placering av hål i arbetsplattan för kaffesumpkastet

